

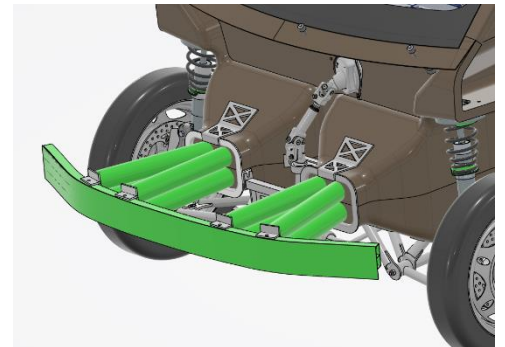
- Projektzeitraum:** WS 23/24
- Projektart:** Praxis- und Bachelorarbeit  
Master 10-Punkte-Projekt  
Masterarbeit
- Teilnehmer:** 1-2 Personen



## Crashuntersuchung(en) der Frontend-Crashstruktur

### Aufgabenbereich:

- Aufbauen auf bestehenden Projekten
- Aufbau eines geeigneten Versuchsaufbaus (ggf. Crashanlage)
- Durchführung und Auswertung der Crashversuche
- Vergleich mit Simulation



Die Aufgaben können je nach Projektart variieren. Für jedes Projekt wird ein geeigneter Projektrahmen festgelegt.

### Voraussetzungen:

- Selbstständiges und eigenverantwortliches Arbeiten im Team
- Regelmäßige Teilnahme an Teamsitzungen und -veranstaltungen
- Gute Kenntnisse in der Fahrzeugsicherheit und Technischer Mechanik

### Gegenleistung:

- Eigenverantwortliche und praxisorientierte Tätigkeit im Entwicklungsteam
- Kontakt zu regionalen und überregionalen Industriepartnern
- Betreuung durch erfahrene Studenten
- Gute Kenntnisse in der FVK-Fertigung
- Zertifikat über Projektarbeit im Team proTRon (bei gutem Abschluss)

Mail: [info@protron.hochschule-trier.de](mailto:info@protron.hochschule-trier.de)  
Tel.: 0651 8103-210  
Raum: A111

**Weitere Informationen unter:**  
<http://www.proTRon.Hochschule-Trier.de>